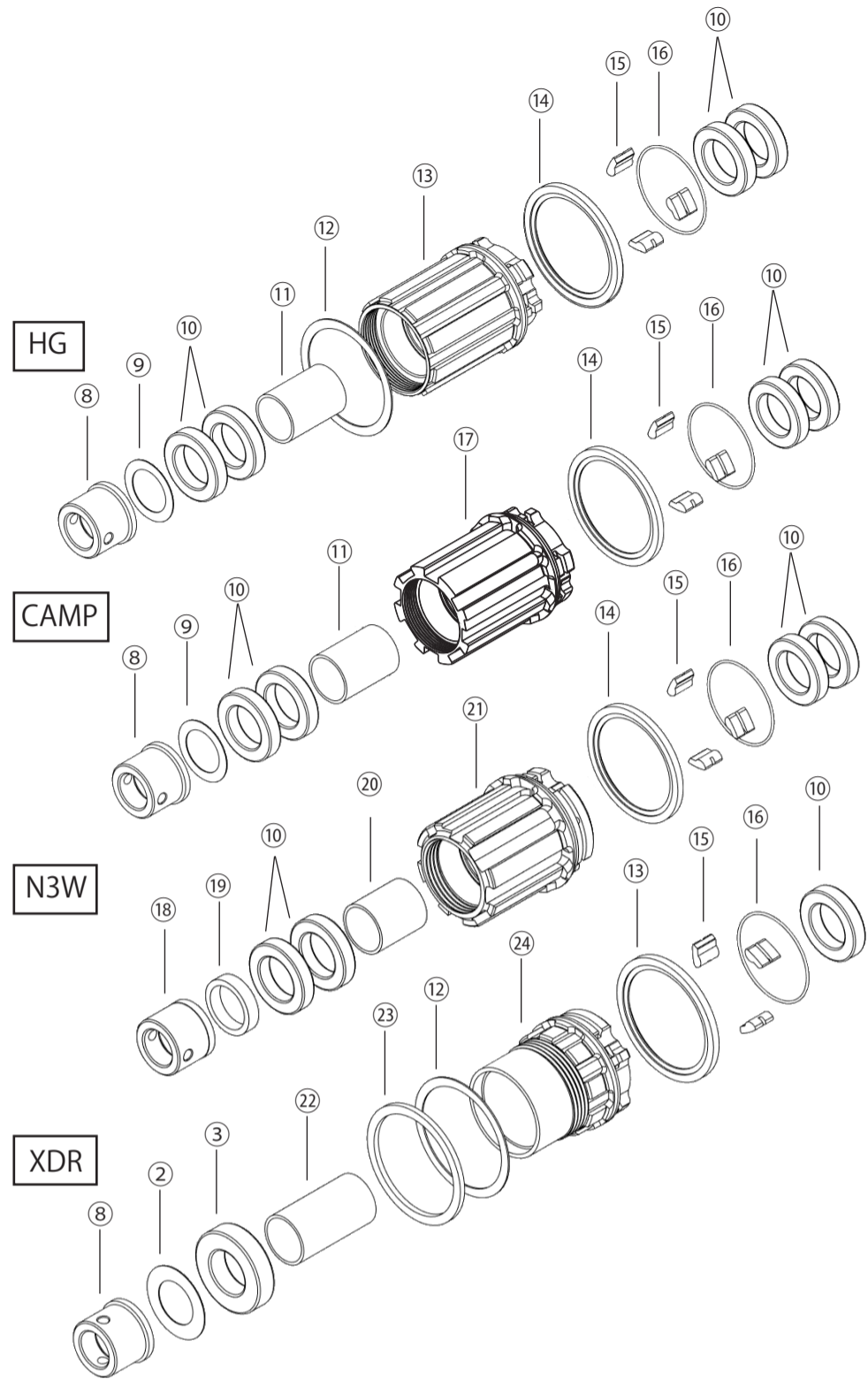
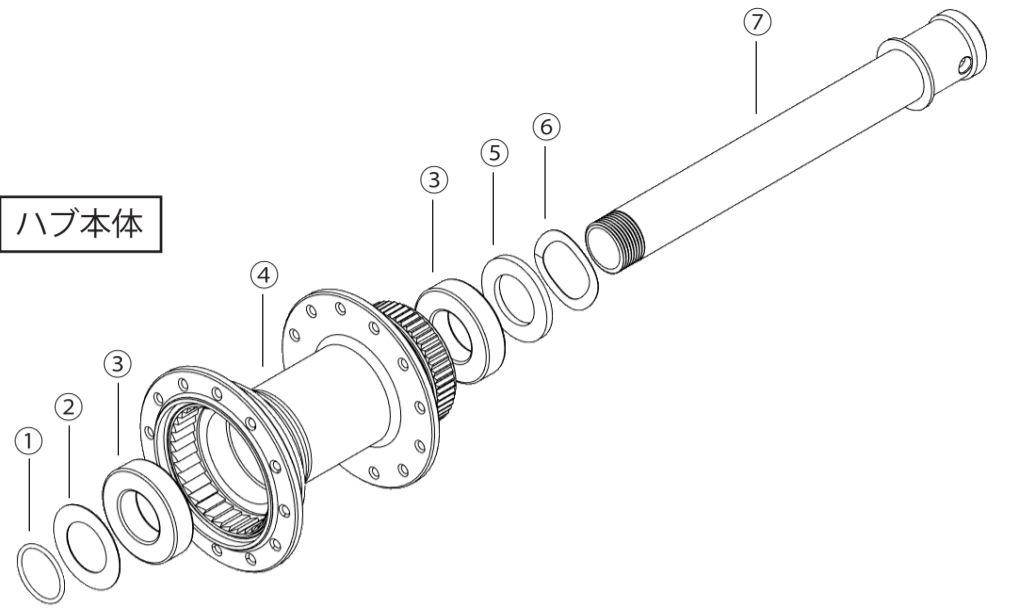


# 展開図(リア)



## ハブ本体



番号	名称	番号	名称
①	Cリング	⑬	フリーハブ(HG)
②	シールリング大	⑭	ゴムリング
③	ベアリング6902	⑮	ラチェット爪
④	ハブボディ	⑯	ラチェットバネ
⑤	プリロード調整リング	⑰	フリーボディ(CAMP)
⑥	プリロードバネ	⑱	リアエンドナット(N3W)
⑦	リアハブシャフト	⑲	ショートボディ用スペーサ
⑧	リアエンドナット	⑳	インナーパイプ(N3W)
⑨	シールリング小	㉑	フリーボディ(N3W)
⑩	ベアリング6802	㉒	インナーパイプ(XDR)
⑪	インナーパイプ(HG/CAMP)	㉓	スラムXD/XDR, XD変換1.8mmスペーサ
⑫	安定化リング	㉔	フリーボディ(XDR)

# 寸法図(リア)

