

# EQUAL 機械式ディスクブレーキキャリパー (フラットマウント)

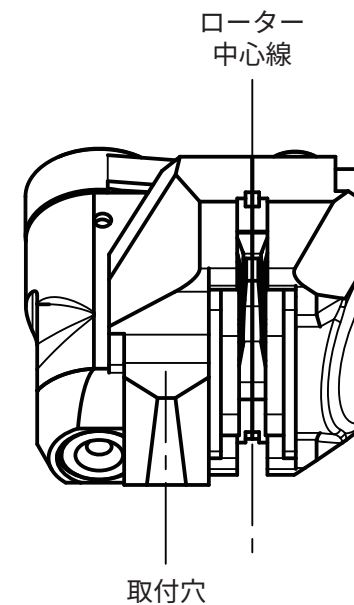
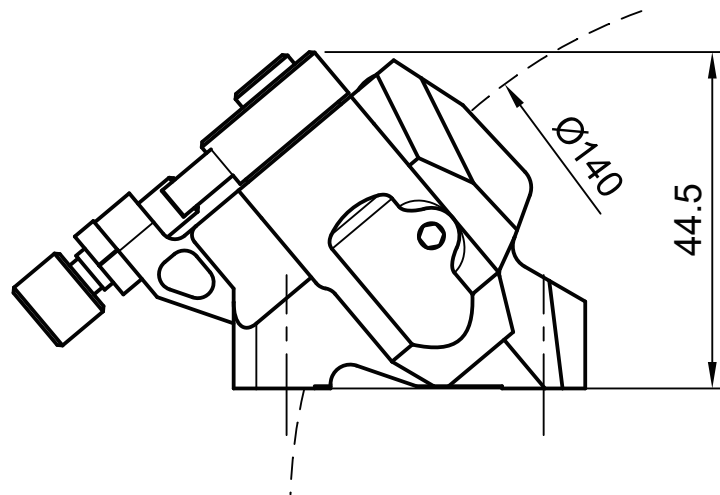
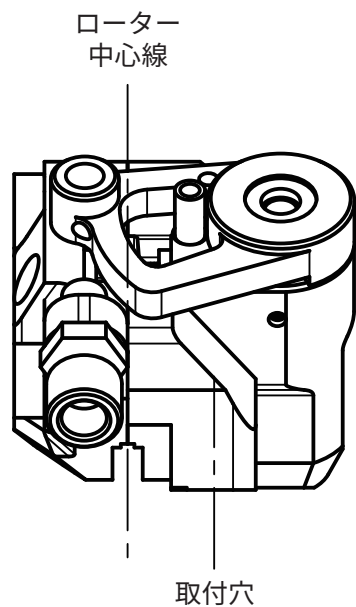
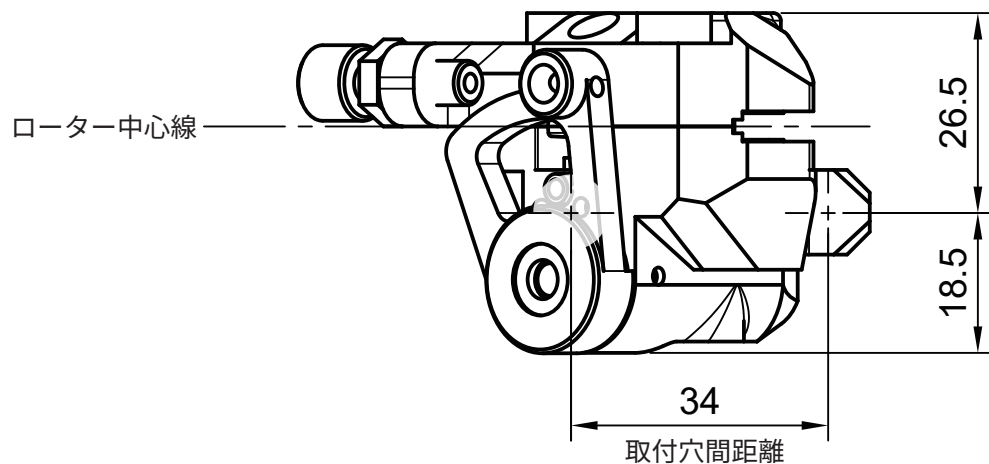
## クリアランスチェックシート (1/2)



### <使い方>

- ①A4 用紙に横向きに拡大縮小をせずに印刷してください。  
(左図の目盛に定規を当てて縮尺をご確認いただけます。)
  - ②必要に応じて外形に沿って切り取ってください。
  - ③取付穴、またはローター中心線を基準にフレームにあてがい、シートステーなどのクリアランスを確認するのにお使いください。
- ※寸法の単位は全てミリメートル (mm) です。

### アダプター無し

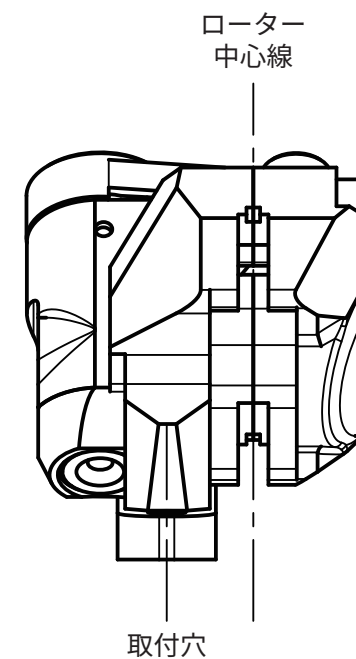
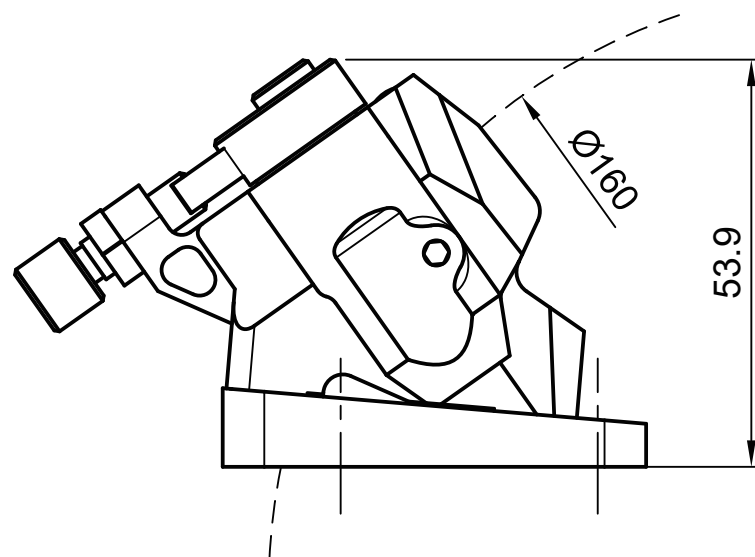
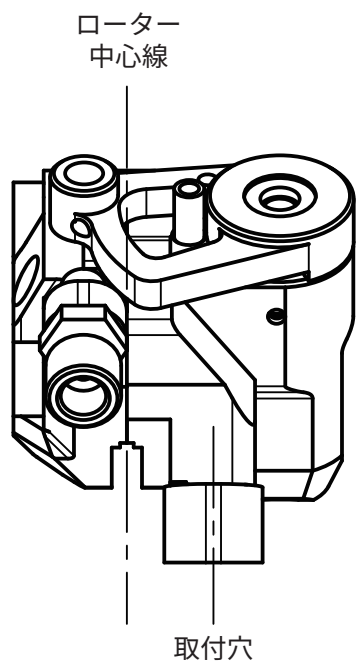
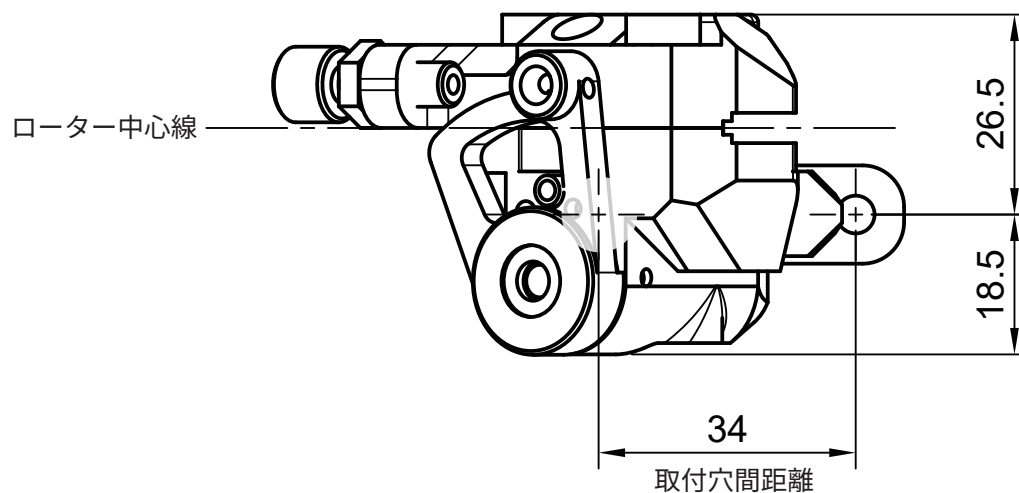


# EQUAL 機械式ディスクブレーキキャリパー (フラットマウント)

## クリアランスチェックシート (2/2)



フラットマウントリア  
φ160mm ローター用  
アダプター付き  
(アダプターは付属しません)



### <使い方>

- ①A4 用紙に横向きに拡大縮小をせずに印刷してください。  
(左図の目盛に定規を当てて縮尺をご確認いただけます。)
- ②必要に応じて外形に沿って切り取ってください。
- ③取付穴、またはローター中心線を基準にフレームにあてがい、シートステーなどのクリアランスを確認するのにお使いください。  
※寸法の単位は全てミリメートル (mm) です。