

# EQUAL 機械式ディスクブレーキキャリア（フラットマウント） ユーザーマニュアル

## ⚠ 重要なお知らせ

- ・自転車の専門知識がない方は部品を取り付けしないでください。作業に不安のある方は専門店やプロショップなどに作業を依頼してください。
- ・記載されている内容に不明点がある場合は作業をしないでください。購入された販売店、またはグロータックへご相談ください。
- ・本製品の不良以外で、使用中に発生した事故による損害、怪我などについては、当社は一切の責任を負いません。（取り付け不良、メンテナンス不足なども含む）
- ・本製品の設計や特徴に関するコンセプト&データを弊社ウェブサイトで公開しています。製品を使用する前にご一読することをおすすめします。
- ・販売店様など自転車に関する専門知識を有する方向けのディーラーマニュアルは弊社ウェブサイトで公開しています。

**安全のため、必ずこのユーザーマニュアルをよくお読みの上、製品の取り付け作業や使用するようにしてください。**

## ⚠ 注意・警告

- 【警告】**
- ・製品を取り付ける際は、必ずユーザーマニュアルの指示に従い取り付けを行ってください。取り付けボルトやブレーキパッド等の消耗品につきましてはEQUAL 純正品を使用することを推奨します。正しく調整が行えていない場合、ブレーキが効かなくなり重大な事故等により重傷を負う場合があります。
  - ・ディスクブレーキのブレーキキャリアおよびローターは、**使用中に非常に高温**になります。十分に冷却されるまでは触れないでください。やけどを負うおそれがあります。
  - ・ローターおよびブレーキパッドにグリスなどの**油脂が付かない**ようにしてください。油脂が付くとブレーキが効かなくなり非常に危険です。油脂が付いた場合は販売店へご相談ください。
  - ・乗車前にブレーキパッドの**厚みが 0.5mm 以上**あることを必ず確認してください。それ以上にパッドが消耗するとブレーキが効かなくなることがあります。パッドが消耗した場合は、「6-1 ブレーキパッドの交換」を参考に新しいブレーキパッドに交換を行ってください。  
標準ブレーキパッド：EQUAL ディスクブレーキパッド DBR-PADA01
  - ・ブレーキパッドが摩耗した場合は「5-1 ブレーキパッドのクリアランス調整」を参考にクリアランスを調整してください。調整せずに使用を続けると、ブレーキが効かなくなることがあります。
  - ・乗車前にブレーキケーブルにほつれが無いことを確認してください。ほつれがあるとブレーキケーブルが破断しブレーキが効かなくなることがあります。
  - ・前ブレーキを強く掛けると前輪がロックし、前方向に転倒して重傷を負う可能性があります。
  - ・雨天時は制動距離が長くなります。スピードを控えて早めにブレーキ操作を行ってください。
  - ・路面が濡れているときに、急ブレーキを掛けるとタイヤがスリップし転倒することがあります。スピードを控えて早めにブレーキ操作を行ってください。
  - ・ブレーキを掛けた時に、スイングアームの**デンジャーゾーンにピンが絶対に入らない**ことを確認してください。デンジャーゾーンに入った場合はブレーキパッドの交換、またはクリアランス調整を行ってください。
  - ・ブレーキパッド取り付けネジがきちんと締まっていることを確認してください。
- 【注意】**
- ・ブレーキパッドまたはローターを新しいものに交換した際は、あたりが出るまでブレーキの効きが弱くなります。安全な場所で安全な速度からの停止を繰り返し、ブレーキのあたりが出てブレーキが効くようになってから使用を開始してください。
  - ・ブレーキを掛けた時に制動音が鳴ることがあります。
  - ・取り付けや調整に不明な点があるときは、お買い上げの販売店へお尋ねください。

## 1. 使用部品一覧

不足がある場合、お手数ですが support@growtac.com へご連絡ください。

### ディスクブレーキキャリア（キャリア本体 1 個あたり）

- ・ディスクキャリア本体 1 個
- ・ディスクブレーキ用パッド（本体に組込） 2 枚
- ・パッド押さえバネ（本体に組込） 1 個
- ・ブレーキパッド取り付けネジ（本体に組込） 1 本
- ・パッド調整穴キャップ（本体に組込） 1 個

### ケーブルセット ドロップハンドル用（キャリア本体 1 個あたり）

- ・ハードアウターケーシング（1700mm） 1 本
- ・ソフトアウターケーシング（1000mm） 1 本
- ・ドロップハンドル用スリックインナーケーブル（1900mm SHIMANO 互換） 1 本
- ・アウターコネクター（5.0mm-5.5mm） 2 個
- ・キャリア用アウターキャップ 1 個
- ・5mm アウターキャップ 2 個
- ・インナーキャップ 1 個

### ケーブルセット フラットハンドル用（キャリア本体 1 個あたり）

- ・ハードアウターケーシング（1700mm） 1 本
- ・ソフトアウターケーシング（1000mm） 1 本
- ・フラットハンドル用スリックインナーケーブル（1900mm） 1 本
- ・レバー用アウターキャップ 1 個
- ・アウターコネクター（5.0mm-5.5mm） 2 個
- ・キャリア用アウターキャップ 1 個
- ・5mm アウターキャップ 2 個
- ・インナーキャップ 1 個

### フラットマウント用アダプターセット（フロント・140mm/160mm）

（キャリア本体 1 個の場合は別売、2 個セットの場合は同梱）

- ・フラットマウント用アダプター（フロント・140mm/160mm） 1 個
- ・F キャリパー固定ボルト（銀） 2 本
- ・フレーム固定ボルト（黒） 2 本

### フラットマウント用取付けボルトセット（リア）

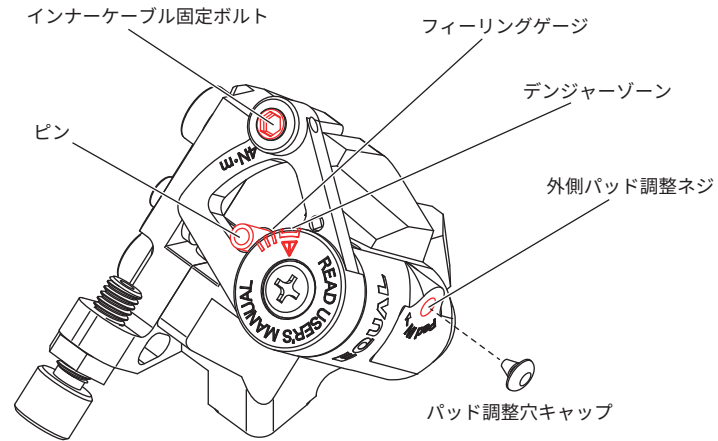
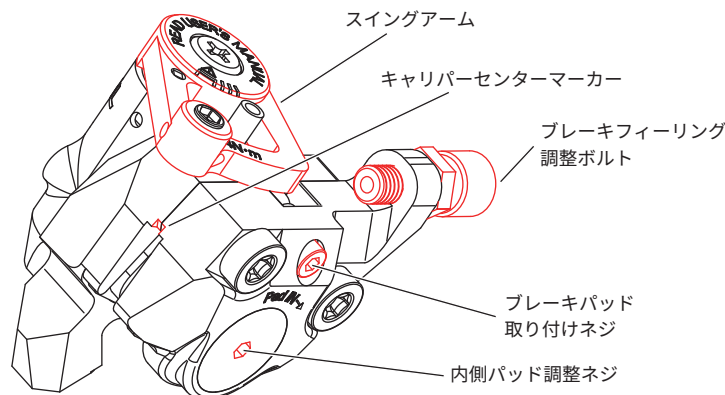
（キャリア本体 1 個の場合は別売、2 個セットの場合は同梱）

- ・R キャリパー固定ボルト 20mm/25mm/30mm/35mm/40mm/45mm 各 2 本
- ・R キャリパー固定ワッシャー 2 枚

## 2. 使用工具一覧

- ・六角レンチ 2.5mm/3mm/4mm
- ・トルクス（ヘキサロビュラ）レンチ T25
- ・ワイヤーカッター

## 3. キャリパー本体各部名称

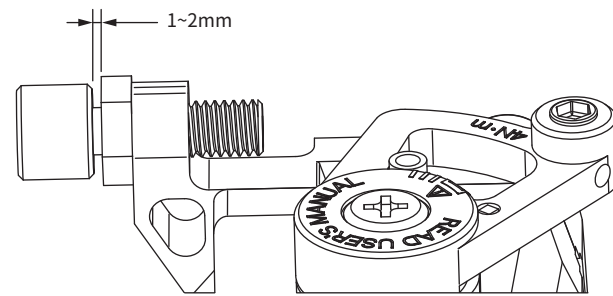


取り付けの解説映像をご用意しておりますので、是非ご参考にしてください

## 4. 取り付け手順

### 4-1. ブレーキフィーリング調整ボルトの初期位置設定

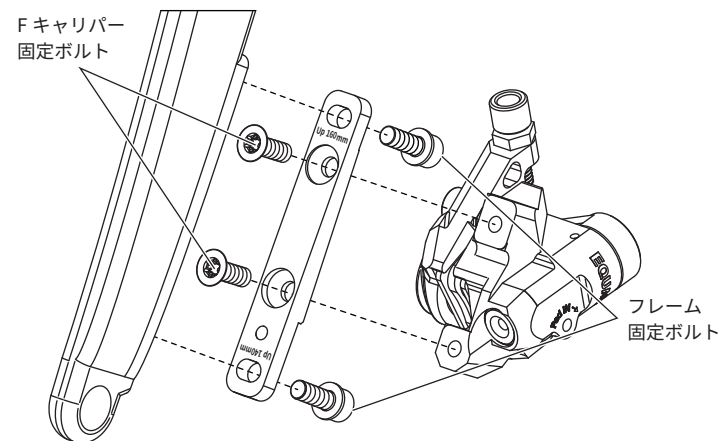
ブレーキフィーリング調整ボルトの隙間が 1~2mm となるように調整を行います。



**注：4-2 ~ 4-4 は、必要に応じて手順を入れ替えていただいて構いません**

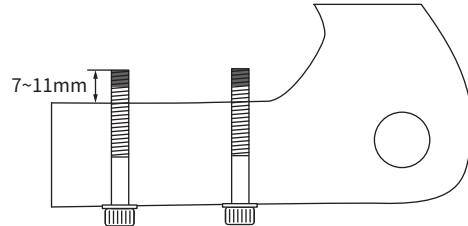
### 4-2. キャリパーの仮止め

**【フロントキャリア】**  
使用するローターサイズに合わせてフロントアダプターの向きを調整してから、ブレーキキャリアとフロントアダプターを F キャリパー固定ボルトで固定します（T25 トルクスレンチ 指定トルク 6Nm）。  
ブレーキキャリアを取り付けたアダプターをフレーム固定ボルトで左右に動く程度力でフレームに仮止めします（4mm 六角レンチ）。



### 【リアキャリア】

・140mm ローターを使用する場合  
フレームのキャリア取り付け穴にワッシャーを取り付けた R キャリパー固定ボルトを差し込み、固定ボルトが **7~11mm** 程度飛び出る長さのボルトを使用してください。フロントと同様に、キャリアを左右に動く程度力でフレームに仮止めします（4mm 六角レンチ）。



・140mm より大きいローターを使用する場合  
他社製取り付けアダプターを別途ご用意いただき、アダプターの説明書に従って取り付けをおこなってください。

### 4-3. アウターケーシングの取り付け

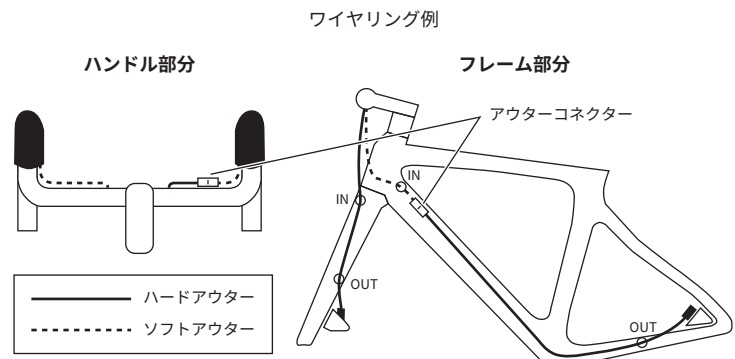
本製品は専用に設計された 2 種類のアウターケーシングを合わせて使用することにより、高い制動力を発揮します。\*  
・ソフトアウターケーシング  
ハンドル周りなど湾曲がきつい部分やハンドリングに影響が出る部分に使用する柔軟性のあるアウターケーシングです。  
・ハードアウターケーシング  
剛性が高いケーシングとなります。主にこちらのケーシングを使用することで制動力を向上させることができます。

\* ハードアウターケーシングを使用しない場合は、本来の制動力が発揮できない可能性があります。

### ハンドル側

#### 【ドロップハンドルの例】

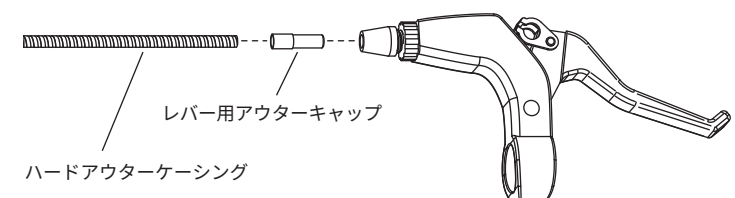
湾曲がきついハンドル部分などにはソフトアウターケーシングを使用し、カーブが緩くなったところからハードアウターケーシングを使用します。



\* フレームの内側にアウターコネクターを入れる場合、6.6mm 以上の穴が開いている必要があります。  
\*\* ハードアウターケーシングのみで取り付けられる場合は、ソフトアウターケーシングを使用する必要はありません。

#### 【フラットハンドルの例】

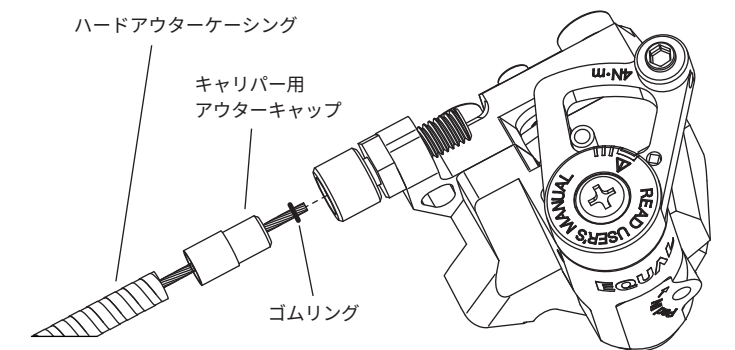
レバー用アウターキャップをブレーキレバーに装着しハードアウターケーシングを取り付けます。



ハードアウターケーシングのみ使用することを推奨しますが、ハードアウターケーシングでは反発が強くハンドリングに影響が出る場合は、ドロップハンドル時と同様にソフトアウターケーシングも使用してください。

### キャリア側

アウターケーシングを適切な長さで切り、キャリア用アウターキャップを取り付けてキャリア本体と接続します。

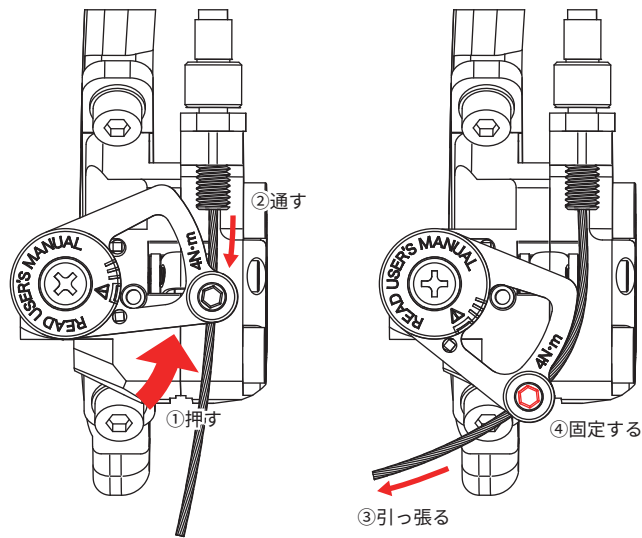




#### 4-4. インナーケーブルの取り付け

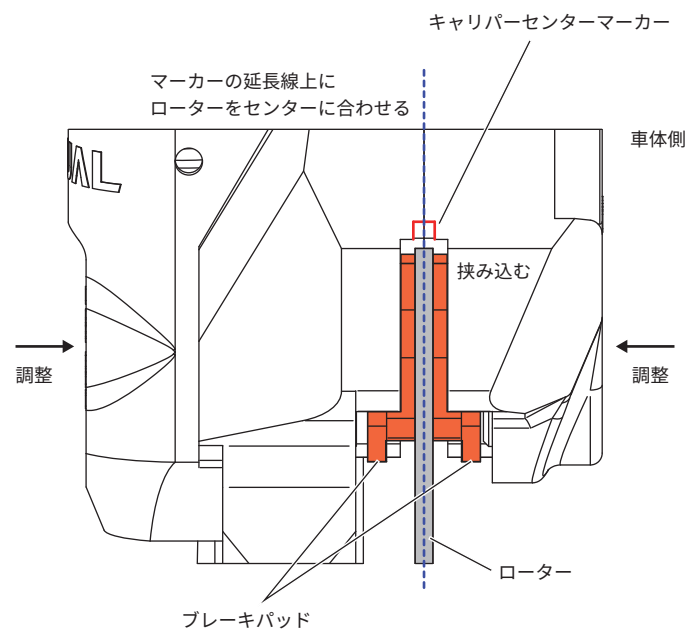
インナーケーブルが通せるようにスイングアームのインナーケーブル固定ボルトを十分に緩めます。スイングアームを左回転方向にいっぱいまで押しながらインナーケーブルを通します。

インナーケーブルが通ったらスイングアームを戻し、インナーケーブルを引っ張ってから、インナーケーブル固定ボルトで一度固定します(3mm 六角レンチ 指定トルク 4Nm)。



#### 4-5. キャリパーの本固定(キャリパーのセンター出し)

左右のブレーキパッド調整ネジを回し、ローターが固定されるまで両パッドを押し出します(3mm 六角レンチ)。ローターを両パッドで挟み込み、キャリパーセンターマーカーとローターの中心が同一線上になるようにします。



パッド調整ネジの操作は「5-1 ブレーキパッドのクリアランス調整」を参考に操作を行ってください。

ローターとキャリパーの中心が揃ったところで、仮止めしてあるキャリパー固定ボルトをご使用のフレームに適切なトルクで本締めを行います。

注意：ブレーキパッドが無い状態ではパッド調整ネジを操作しないでください。内部部品が取れる可能性があります。

#### 4-6. ブレーキケーブルのなじみだし

ブレーキレバーを 10 回程度強く握ってなじみだしをします。

#### 4-7. インナーケーブルの固定

インナーケーブル固定ボルトを一旦緩め、インナーケーブルを引張りワイヤーのたるみを取り、再度インナーケーブル固定ボルトで固定します(3mm 六角レンチ 指定トルク 4Nm)。インナーケーブルの出代を 20mm 程度残して切断し、インナーキャップを取り付けます。

#### 4-8. ブレーキパッドの調整

左右のブレーキパッド調整ネジを左回転させ、ローターとブレーキパッドのクリアランスを広げます。広げたら「5-1 ブレーキパッドのクリアランス調整」を参照しクリアランスを適切に調整してください。

#### 4-9. ブレーキパッドのあたりだし

ブレーキパッドやローターを交換すると、あたりが出るまでブレーキの効きが弱くなります。安全な場所で安全な速度からの停止を繰り返し、ブレーキのあたりが出てブレーキが十分効くようになってから使用を開始してください。

### 5. 調整

#### 5-1. ブレーキパッドのクリアランス調整

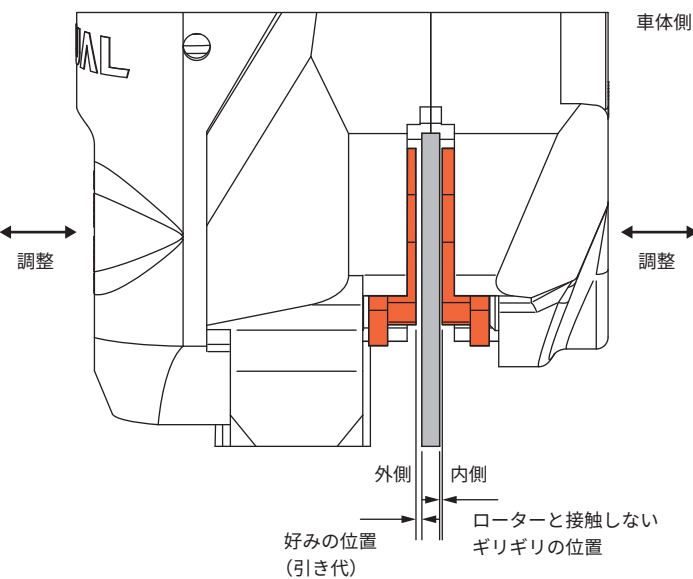
以下の時にはブレーキパッドのクリアランス調整を行う必要があります。

- ・ブレーキキャリパー取り付け直後
- ・ブレーキパッド交換後
- ・ブレーキパッドが消耗した時

調整を行わないと、ブレーキレバーを握ってもブレーキが効かなくなることがあり非常に危険です。クリアランス調整を行うときには外側と内側の両方を調整してください。

パッドの調整には 3mm 六角レンチを使用します。パッド調整ネジを右方向(時計回り)に回すとローターとパッドのクリアランスが狭まり、左方向(反時計方向)に回すとクリアランスが広がります。

注意：ブレーキパッドが無い状態ではパッド調整ネジを操作しないでください。内部部品が取れる可能性があります。



#### 【調整手順】

- I 内側のパッドを調整  
ブレーキパッドとローターのクリアランスをホイールが回転した時に接触音がしないギリギリの位置に調整します。

#### Tips

ローターと接触するまでブレーキパッドを狭めたあとに、ホイールを回しながらパッド調整ネジを左方向に回し、ローターとの接触音が無くなるまで戻すと簡単に設定を行うことができます。

#### II 外側のパッド調整

ブレーキレバーを操作しながら好みの引き代になるようパッド位置を調整してください。

#### III ブレーキの動作を確認する

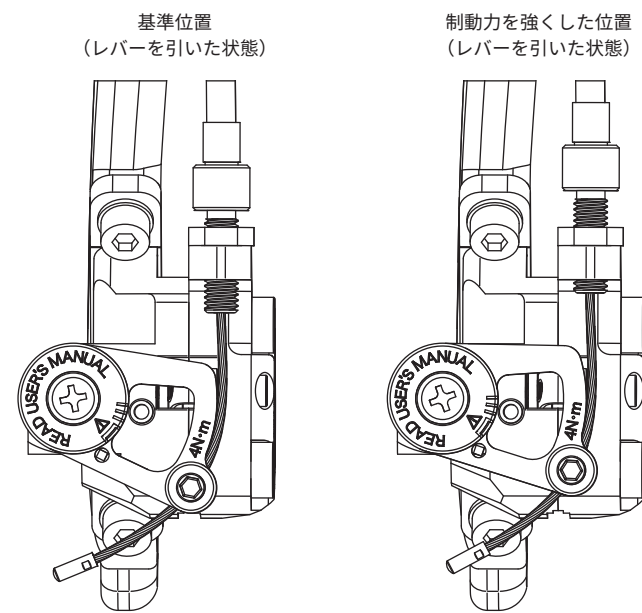
ブレーキレバーを握り正しくブレーキが掛かることを確認してください。

#### 5-2. ブレーキフィーリングの調整

EQUAL 機械式ディスクブレーキキャリパーには制動力を調整する機構があり、制動力を調整するとブレーキレバーを握った時のブレーキフィーリングを調整することが出来ます。

最初は標準で使用し、ブレーキの効きを強くしたい場合などに調整していただくことを推奨します。例えばフロントは標準のままにし、リアのフィーリングを調整することで前後の効きのバランスを取ることが出来ます。

「5-1. ブレーキパッドのクリアランス調整」後にレバーを軽く握り、パッドがローターにあたった時にピンが示すフィーリングゲージの位置が基準位置となります。



\* 上記は参考であり、基準位置はブレーキパッドのクリアランスの調整によって変わります。

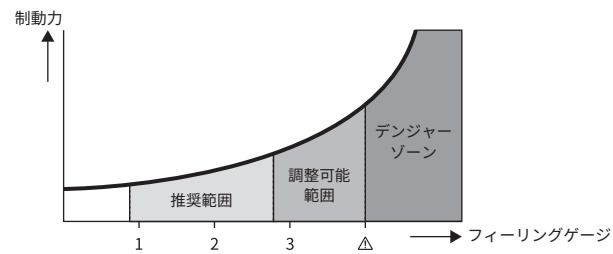
#### 【調整手順】

- I 外側パッドをローターから離す  
外側パッド調整ネジを左に回し、ローターとパッドのクリアランスを大きくします。
- II 制動力(フィーリング)の調整  
ブレーキフィーリング調整ボルトを左に回すとスイングアームが連動して左回転方向に動きます。左回転方向に調整すると、制動力が強くなります。
- III 外側パッドのクリアランスを調整  
「5-1 ブレーキパッドのクリアランス調整」を参考に、車体外側パッド調整ネジを右方向に回し、クリアランスを調整します。
- IV 実走による確認

実際に走行しフィーリングを確認してください。好みのフィーリングでない場合は、手順 I～III を再度実施し調整を行います。

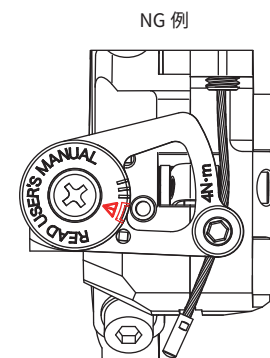
#### Tips

制動力は、下記のグラフィメージを参考にしてください。まずは大きく制動力の違いを感じられるよう、一目盛り程度変更し、その後微調整してみましょう。



#### ⚠ 注意

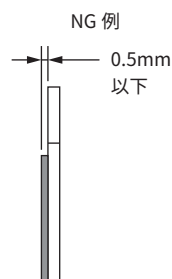
ブレーキレバーを握った際にピンがデンジャーゾーンに入らないようにしてください。デンジャーゾーンにピンが入った場合は、ブレーキが効かなくなることがあり非常に危険です。また、パッドの消耗によりスイングアームが動き、フィーリングゲージの位置は徐々に移動します。必ず乗車前にフィーリングゲージの位置を点検し、乗車中でもブレーキフィーリングに違和感を覚えた場合はフィーリングゲージ位置を確認し、随時ブレーキフィーリングボルトとブレーキパッドのクリアランスを調整してください。



### 6. メンテナンス

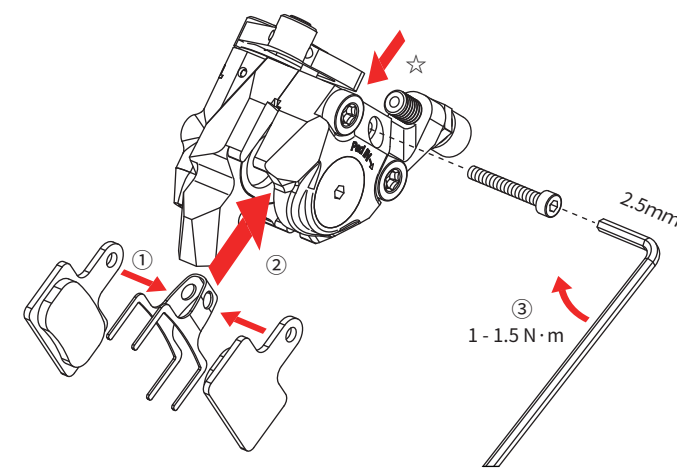
#### 6-1. ブレーキパッドの交換

ブレーキパッドの残量が 1mm 以内になったら交換を推奨します。ブレーキパッドの残量が **0.5mm 以下** になった場合は、必ずブレーキパッドの交換を行ってください。以下の手順に沿って左右のパッドを同時に交換してください。



#### 【交換手順】

- I パッドとローターのクリアランスを広げる。  
パッドを外す前に、左右のパッド調整ネジを左方向に回しローターとパッドのクリアランスを十分広げます。
- II 自転車からホイールを外す。
- III 2.5mm 六角レンチを使用しブレーキパッド取り付けネジを外す。
- IV パッドを取り外す。  
上部から六角レンチなどで押すと容易に取り外せます(下図☆)。
- V 新しいパッドを取り付ける(下図①～③)。
- VI 自転車にホイールを取り付ける。
- VII パッドのクリアランスを調整する。  
「5-1 ブレーキパッドのクリアランス調整」を参考に、調整をします。



注意：ブレーキパッド取り付けネジは再使用しないでください。  
注意：ローターやパッドに油脂が付かないよう注意してください。  
注意：新しいブレーキパッドに交換した際は、あたりが出るまでブレーキの効きが弱くなります。安全な場所で安全な速度からの停止を繰り返し、ブレーキのあたりが出てブレーキが十分効くようになってから使用を開始してください。  
注意：ブレーキパッドの個体差により横幅が大きくキャリパーに収まらないものがあります。その際はヤスリなどで両サイドを少し削ると収めることがあります。

### 7. 乗車前の日常点検

乗車前には以下の項目を必ず確認してください。異常があった場合は調整や交換を行うか、販売店などにご相談ください。

- ・前後のブレーキが正しく動作すること
- ・ブレーキレバーの引き代が適切であること
- ・アウターケーシング、インナーケーブルにほつれやひび割れがないこと
- ・ブレーキパッドの厚さが 0.5mm 以上あること
- ・ブレーキレバーを握ったときにピンがデンジャーゾーンに入らないこと

#### 困ったときは

使用・取り付けに関する各種 FAQ はこちら



#### さらに詳しく

ディーラーマニュアル等の各種ドキュメントはこちら



#### サポート

サポート、お問い合わせフォームはこちら



#### その他製品

GROWTAC のウェブサイトはこちら

