

EQUAL 機械式ディスクブレーキキャリパー(フラットマウント) ディーラーマニュアル

⚠ 重要なお知らせ

- ・ディーラーマニュアルは自転車安全整備士、自転車技士など専門知識を有する方を対象としています。専門知識を有さない方がディーラーマニュアルを参照して、分解などを行わないでください。記載されている内容に不明点がある場合は作業をせず、購入された販売店またはグロータックへご相談ください。
- ・EQUAL 機械式ディスクブレーキキャリパー（フラットマウント）ユーザーマニュアルも併せてお読みください。
- ・ディーラーマニュアルに記載されていない、製品の分解、改造は行わないでください。

⚠ 注意・警告

[警告]

- ・製品を分解および組み立てする際には、ディーラーマニュアルに従って作業を行ってください。組み立てする際には、グリスやパッド、ネジなどはEQUAL純正品を使用することを推奨します。

以下の内容に関してはお客様にも指導してください

- ・ディスクブレーキのブレーキキャリパーおよびローターは、使用中に非常に高温になります。十分に冷却されるまでは触れないでください。火傷を負う恐れがあります。
- ・ローターおよびブレーキパッドにグリスなどの油脂が付かないようにしてください。油脂が付くとブレーキが効かなくなり非常に危険です。油脂が付いた場合は販売店へご相談ください。
- ・乗車前にブレーキパッドの厚みが0.5mm以上あることを必ず確認してください。それ以上にパッドが消耗するとブレーキが効かなくなることがあります。パッドが消耗した場合は、ユーザーマニュアルの「6-1 ブレーキパッドの交換」を参考に新しいブレーキパッドに交換を行ってください。

標準ブレーキパッド: EQUAL ディスクブレーキパッド DBR-PADA01

- ・ブレーキパッドが摩耗した場合はユーザーマニュアルの「5-1 ブレーキパッドのクリアランス調整」を参考にクリアランスを調整してください。調整せずに使用を続けると、ブレーキが効かなくなることがあります。
- ・乗車前にブレーキケーブルにほつれが無いことを確認してください。ほつれがあるとブレーキケーブルが破断しブレーキが効かなくなることがあります。
- ・前ブレーキを強く掛けると前輪がロックし、前方向に転倒して重傷を負う可能性があります。
- ・雨天時は制動距離が長くなります。スピードを控えて早めにブレーキ操作を行ってください。
- ・路面が濡れているときに、急ブレーキを掛けるとタイヤがスリップし転倒することがあります。スピードを控えて早めにブレーキ操作を行ってください。
- ・ブレーキを掛けた時に、**スイングアームのデンジャーゾーンにピンが絶対に入らないことを確認してください。**デンジャーゾーンに入った場合はブレーキパッドの交換、またはクリアランス調整を行ってください。
- ・ブレーキパッド取り付けネジがきちんと締まっていることを確認してください。

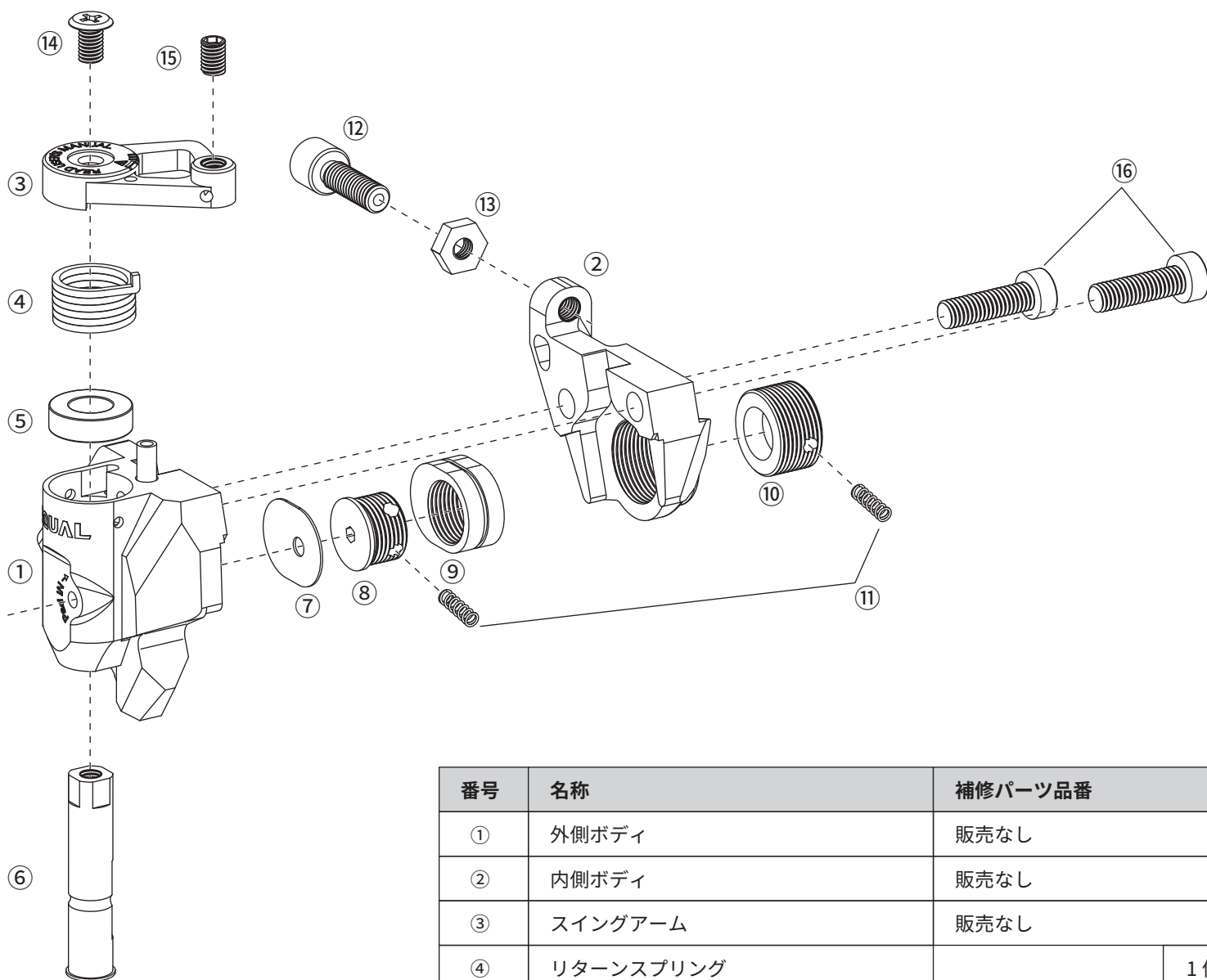
[注意]

以下の内容に関してはお客様にも指導してください

- ・ブレーキパッドまたはローターを新しいものに交換した際は、あたりが出るまでブレーキの効きが弱くなります。安全な場所で安全な速度からの停止を繰り返し、ブレーキのあたりが出てブレーキが効くようになってから使用を開始してください。
- ・ブレーキを掛けた時に制動音が鳴ることがあります。

1. パーツ名称・分解図

※キャリパー本体以外のパーツ名称は、ユーザーマニュアルをご確認ください。



番号	名称	補修パーツ品番	
①	外側ボディ	販売なし	
②	内側ボディ	販売なし	
③	スイングアーム	販売なし	
④	リターンスプリング	DBR-000001	1 個
⑤	ベアリング*		1 個
⑥	カムシャフト	販売なし	
⑦	タベット板	DBR-000002	1 個
⑧	外側パッド調整ネジ		1 個
⑨	ピストン		1 個
⑩	内側パッド調整ネジ	販売なし	
⑪	スプリング	DBR-000003	6 個
⑫	ブレーキフィーリング調整ボルト	DBR-000004	1 個
⑬	ブレーキフィーリング調整ナット		1 個
⑭	スイングアーム固定ネジ	DBR-000005	1 個
⑮	インナーケーブル固定ボルト		1 個
⑯	キャリパー結合ボルト		2 個

*⑤ベアリングはステンレス製です。

ステンレス製以外のベアリングを使用すると、錆が発生します。

2. メンテナンス

2-1. メンテナンスを推奨する状況

以下のような時にはメンテナンスを行うことを推奨します。

- ・ピストンの戻りが悪くなった場合
- ・使用距離が 20,000km を超えた場合

2-2. メンテナンス内容

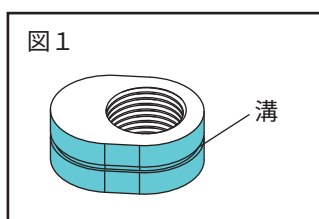
- ・グリスアップ(ピストン / カムシャフト / タペット板)
- ・タペット板の状態確認(必要ならば交換)

2-3. メンテナンスに必要なもの

- ・六角レンチ 2.5mm/3mm
- ・EQUAL グリス

2-4. メンテナンス手順

1. 自転車からホイールを外す
2. ブレーキパッド取付けネジを外し、ブレーキパッドを取り外す(2.5mm 六角レンチ)
3. ブレーキパッドとパッド押さえバネを中性洗剤など使用し洗浄する
4. キャリパー内部のブレーキダストを拭き取る
5. 外側パッド調整ネジを回らなくなるまで左に回す(3mm 六角レンチ)
6. 内側パッド調整ネジを左に回し、内側ボディから外す(3mm 六角レンチ)
[注意]内側パッド調整ネジにはスプリングが組み込まれています。取り外すときにスプリングが飛び出すことがあります。
7. 外側パッド調整ネジに 3mm 六角レンチを差し込んでそのまま押し、ピストンを外す
[注意]外側パッド調整ネジのメンテナンスは不要です。
ピストンから外側パッド調整ネジを取り外す際はスプリングが飛び出すことがあります。
8. ピストン表面に付いている古いグリスを拭き取る
9. 外側ボディからタペット板を外す
[注意]ピストンと同時に外れていることがあります。
10. タペット板に付いている古いグリスを拭き取る
11. カムシャフトにグリスを十分に塗布する
12. タペット板両面にグリスを塗布する
13. タペット板を取り付ける
[注意]タペット板には向きがあります。外側ボディのパッド調整穴の延長上にタペット板の穴がある向きにしてください。
[注意]カムシャフトとの接触部分に爪で引っかかるような溝ができていた場合には交換が必要です。
取付けする際には新品を使うか、裏返して取付けを行ってください。
14. ピストンの側面の水色図示部分にグリスを薄く塗布し、溝はグリスで埋めてください。(図 1)
15. ピストンを取り付ける
[注意]ピストンには向きがあります。外側ボディのパッド調整穴の延長上にピストンの六角穴がある向きにしてください。
向きについては「1. パーツ名称・分解図」を参照してください。
[注意]ピストンは精度が高いため少しでも斜めになっていると入りません。
工具などで叩いて入れようとせず、丁寧に合わせて入れてください。
[注意]ピストン取り付け時、キャリパー内部にグリスが付いた場合は、丁寧に拭き取ってください。
16. 内側パッド調整ネジを取り付ける(3mm 六角レンチ)
内側パッド調整ネジにスプリングを入れ、スプリングが内側ボディに隠れるまで回し入れます。
17. ブレーキパッドを取り付ける
ブレーキパッドとパッド押さえバネを組み合わせて取り付けてください。
18. 自転車にホイールを取り付ける
19. ブレーキパッドのクリアランスを調整する
ユーザーマニュアルの「5-1 ブレーキパッドのクリアランス調整」を参考にクリアランスを調整してください。



3. オーバーホール

3-1. オーバーホールを推奨する状況

オーバーホールを行う必要は基本的にありません。

以下のような症状が発生したときにはオーバーホールを行うことで解消されることがあります。

- ・スイングアームの動きが鈍い(ゴリゴリ)する場合

[注意事項]

オーバーホールのためにはディスクブレーキキャリパーを分解する必要があります。キャリパー結合ボルト(トルクス T30) は非常に大きなトルクで固定されています。分解または組立する際には以下の注意事項をお守りください。

- ・安定した場所にブレーキキャリパーを固定し作業を行う
- ・ブレーキフィーリング調整ボルトに力を加えない。作業中に力を加えると、破損する可能性があります

[Tips] 分解、組み立てを行う際には自転車にキャリパー本体を取り付けて作業を行うと安定して作業が行えることがあります

3-2. オーバーホール内容

メンテナンス項目に加えて以下の内容を実施します。

- ・グリスアップ(カムシャフト / ベアリング)
- ・ベアリングの状態確認 (必要ならば交換)

3-3. オーバーホールに必要なもの

- ・プラスドライバー #2
- ・六角レンチ 2.5mm/3mm/4mm
- ・トルクス(ヘキサロピュラ)レンチ T30
- ・EQUAL グリス
- ・中強度のネジ緩み止め剤(LOCTITE 243 など)

3-4. オーバーホール手順

1. 自転車からホイールを外す
2. ブレーキパッド取付けネジを外し、ブレーキパッドを取り外す(2.5mm 六角レンチ)
3. ブレーキパッドとパッド押さえバネを中性洗剤など使用し洗浄する
4. ブレーキキャリパーを自転車から外す
[Tips] キャリパー結合ボルトを外す際、ブレーキキャリパーが自転車に取り付けた状態である方が作業しやすい場合もあります。
5. キャリパー結合ボルトを外す(トルクス T30)
[注意]「3-1. オーバーホールを推奨する状況」の[注意事項]を参照し、十分に注意し作業を行ってください。
6. キャリパー内部のブレーキダストを拭き取る
7. ピストンおよびタペット板を外す
「2-4 メンテナンス手順 5. ～ 10.」を参照し取り外しを行ってください。
8. スイングアーム取付けネジを外す(プラスドライバー #2)
9. リターンズプリング、カムシャフト、ベアリングを取り出す
10. 取り外した各パーツの洗浄を行う
洗浄するパーツはピストン / タペット板 / リターンズプリング / カムシャフト / ベアリング / 外側ボディのベアリング受け部です。
11. グリスを塗布し、カムシャフト / ベアリング / リターンズプリングを取り付ける(図2)
 - ①カムシャフトの青図示部分にグリスを塗り、外側ボディに取り付ける。
 - ②外側ボディ内部およびカムシャフトの紫図示部分にグリスを塗る
 - ③ベアリングを入れる
 - ④リターンズプリングの内側(赤色図示部分)にグリスを塗布し入れる
[注意] 水抜き穴がグリスで埋まっていたら細い工具などを使用し余分なグリスを拭き取ってください。
[注意] リターンズプリングには向きがあります。差込部が長い方がボディ側で、短い方がスイングアーム側となります。
12. スイングアームを取り付ける
以下の項目を確認しながら取付けを行ってください。
 - ・リターンズプリングの差込部がスイングアームの穴にきちんと入っていること
 - ・ピストン穴からカムシャフトを見たときに平らな面が見えること
[注意] リターンズプリングを締め込みながら挿入する必要があります。スイングアームの裏にキズがつく場合があるのでご注意ください。
13. スイングアームの固定
スイングアーム固定ネジで固定します(プラスドライバー #2 指定トルク 1Nm)
14. ピストン部の組み付け
「2-4 メンテナンス手順 11. ～ 15.」の項を参照にカムシャフト、タペット板、ピストンをグリスアップし取付けを行います。
15. 外側ボディと内側ボディを組み付ける
外側ボディと内側ボディの面を合わせてキャリパー結合ボルトで組み付けを行います(トルクス T30 指定トルク 12Nm)
[注意] キャリパー結合ボルトの先から 2~3mm 程度に中強度のネジ緩み止め剤を塗布してください。
ネジ緩み止め剤を多く塗布するとキャリパー内部にあふれ出てしまうことがあります。
16. 自転車に取り付ける
ブレーキパッドを取り付けた後、ユーザーマニュアルに沿って自転車にキャリパー本体の取付けを行ってください。

